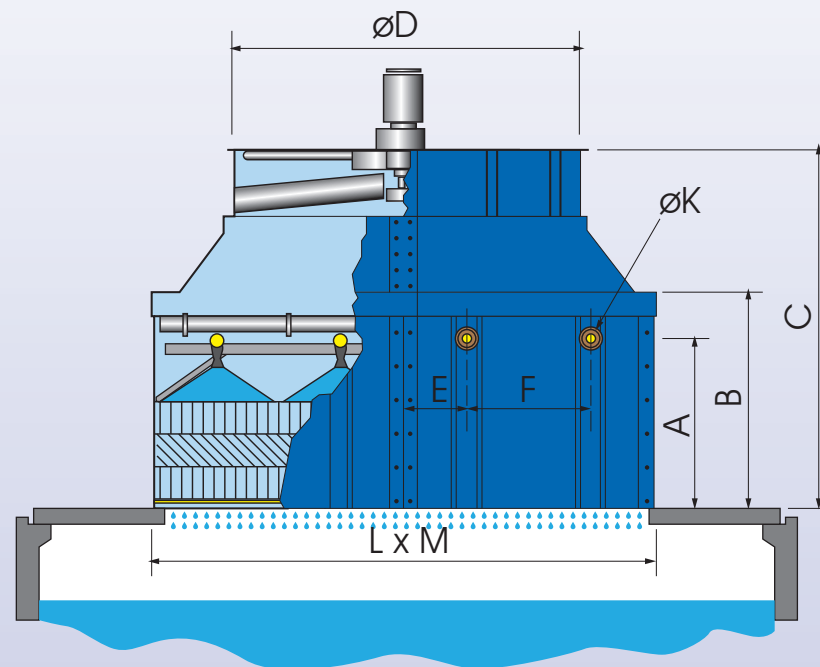


Serie EWKM

Torres de enfriamiento compactas fabricadas en PRFV para ser instaladas sobre piletas de hormigón.

Las torres EWKM, también llamadas tipo “Modupol”, pertenecen al desarrollo más reciente implementado por Sinax bajo licencia oficial de Aximo Refrigeration GmbH de Lindau, Alemania.

La estructura lateral autoportante y el casco de estas torres están fabricadas 100% en PRFV, sin patas, columnas, ni marcos laterales metálicos. Esto permite que no se produzca corrosión, por lo tanto su vida útil resulta muy superior a la de las demás torres de este porte disponibles en el mercado.



DIMENSIONES DE TORRES TIPO EWKM

	A	B	C	øD	E	F	øK	L	I	Peso (Kg)	
	mm	mm	mm	mm	mm	mm	pulg	mm	mm	Operación	Neto
EWKM 3100	1550	1920	3716	3540	581	1150	4 x 4	4630	6930	8250	5300
EWKM 4500	1550	1920	3716	4250	581	1150	6 x 4	6930	6930	11000	7800
EWKM 6200	1550	1920	3716	2x3540	581	1150	8 x 4	4630	13860	16500	10600
EWKM 9000	1550	1920	3716	2x4250	581	1150	12 x 4	6930	13860	22000	15600

NOTA: Las dimensiones en esta tabla son indicativas y pueden sufrir modificaciones sin previo aviso de fábrica.